



H1 Sección horizontal de separación	2
H2 Sección horizontal del perfil T de soporte	3
H2 Sección horizontal del perfil L de soporte	4
H3 Sección horizontal de esquina exterior	5
H4 Sección horizontal de esquina interior	6
H5 Sección horizontal de jamba ventana	7
V1 Sección vertical del arranque	8
V2 Sección vertical del coronamiento	9

DETALLES TÉCNICOS DE FACHADA VENTILADA

SISTEMA DE FIJACIÓN

SAATE FVR-01 Sistema remachado

Nº PLANO

1

FECHA

Febrero 2025

DETALLE

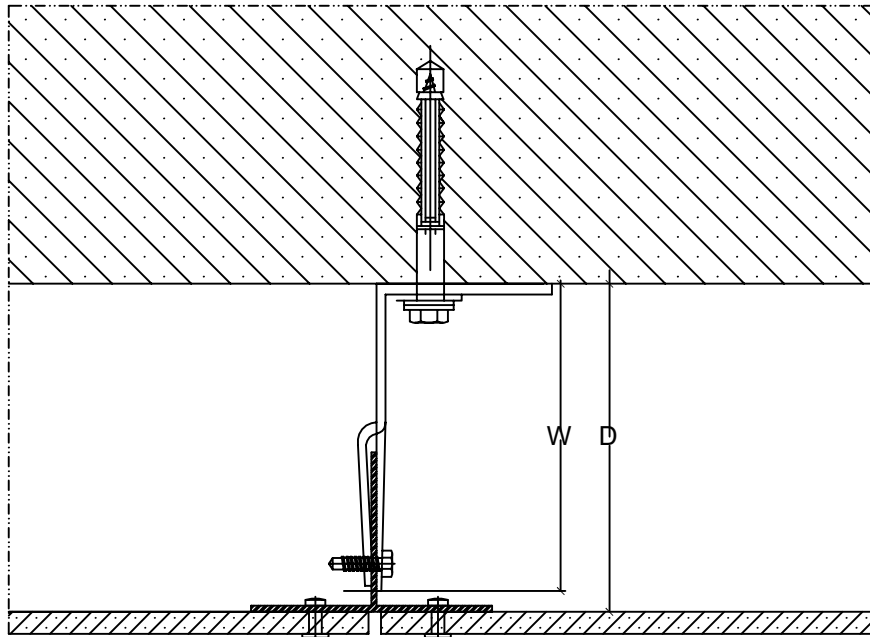
REFERENCIA

ARCHIVO INFORMÁTICO



SAATE
PREMIUM BUILDING SYSTEMS

info@saate.es
93 734 36 67
www.saate.es



SOPORTE	FONDO "W"	DISTANCIA "D"
F1.035/F1+035	35 mm	67 - 95 mm
F1.050/F1+050	50 mm	73 - 110 mm
F1.080/F1+080	80 mm	103 - 140 mm
F1.100/F1+100	100 mm	123 - 160 mm
F1.115/F1+115	115 mm	138 - 175 mm
F1.135/F1+135	135 mm	158 - 195 mm
F1.150/F1+150	150 mm	173 - 210 mm
F1.170/F1+170	170 mm	193 - 230 mm
F1.185/F1+185	185 mm	208 - 245 mm
F1.200/F1+200	200 mm	223 - 260 mm
F1.220/F1+220	220 mm	243 - 280 mm
F1.255/F1+255	255 mm	278 - 315 mm
F1.285/F1+255	285 mm	308 - 345 mm
F1.320/F1+320	320 mm	343 - 380 mm

DETALLES TÉCNICOS DE FACHADA VENTILADA

SISTEMA DE FIJACIÓN

SAATE FVR-01 Sistema remachado

Nº PLANO

2

FECHA

Febrero 2025

DETALLE

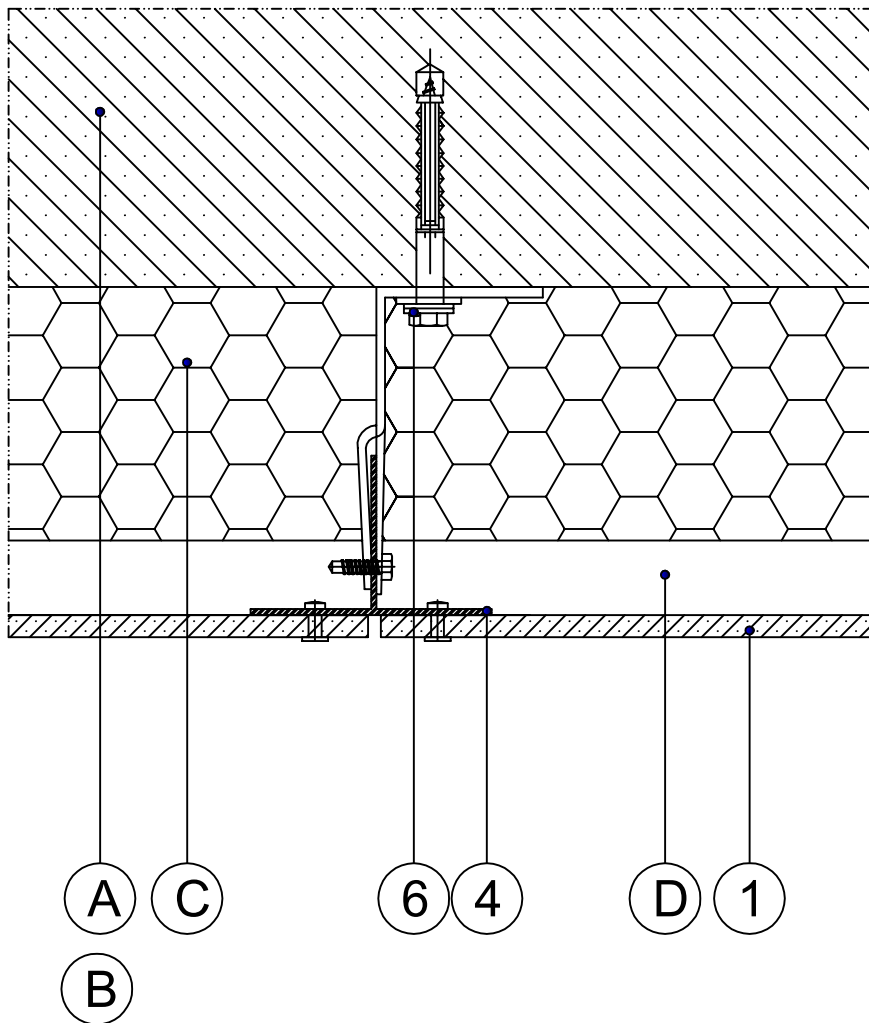
REFERENCIA

ARCHIVO INFORMÁTICO



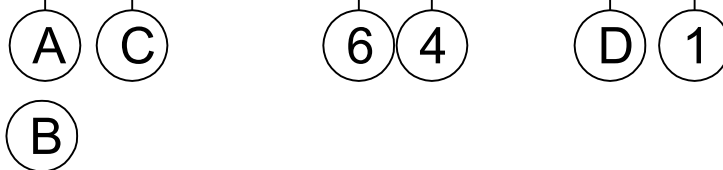
SAATE
PREMIUM BUILDING SYSTEMS

info@saate.es
93 734 36 67
www.saate.es



- A. Forjado
- B. Cerramiento base
- C. Aislamiento térmico
- D. Cámara de aire

1. Placa de fachada
2. Remache
3. Montante vertical en "L"
4. Montante vertical en "T"
5. Anclaje doble sobre forjado
6. Anclaje simple sobre cerramiento
7. Chapa base
 - 7.1. Perforaciones 1010 mm c/50 mm
8. Ángulo de soporte
9. Coronamiento
10. Vierendeaguas
11. Masilla de poliuretano para aherir y sellar
12. Chapa base arranque
 - 12.1. Perforaciones 1010 mm c/50 mm
13. Chapa base esquina
14. Chapa base jamba
15. Espuma de poliuretano
16. Remate de aluminio
17. Pieza aluminio atornillada



DETALLES TÉCNICOS DE FACHADA VENTILADA

SISTEMA DE FIJACIÓN

SAATE FVR-01 Sistema remachado

Nº PLANO

3

FECHA

Febrero 2025

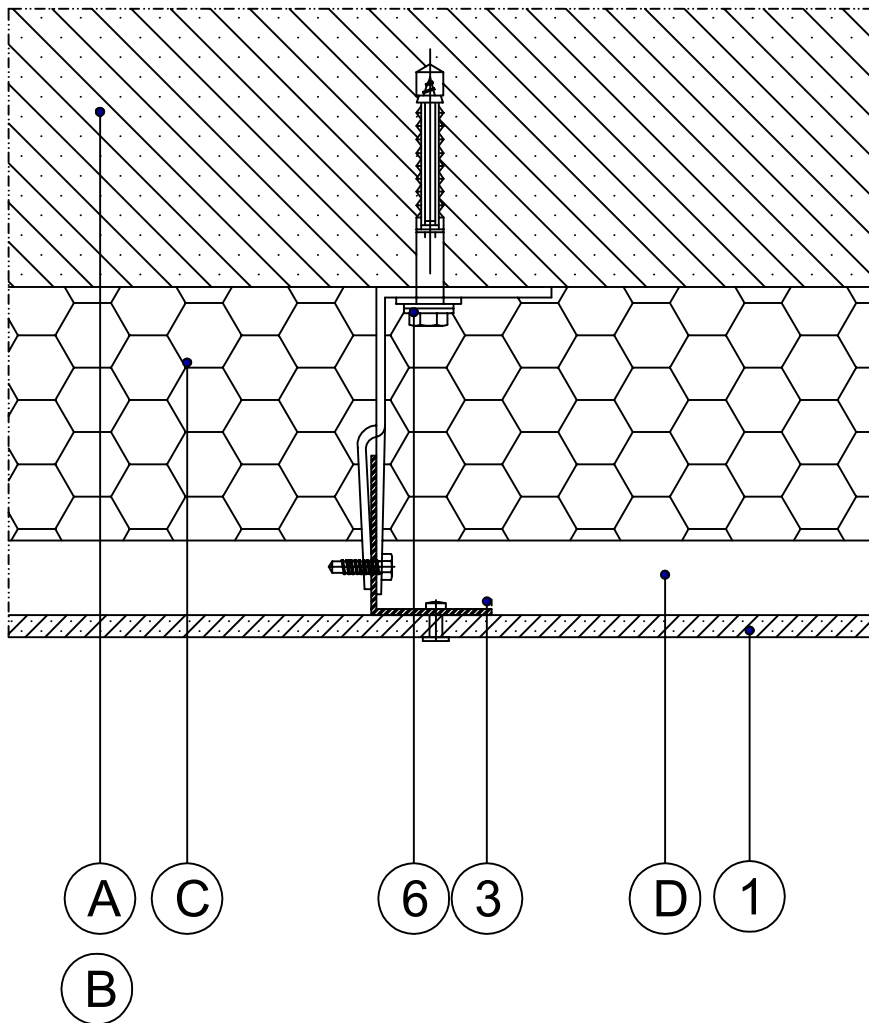
DETALLE

REFERENCIA

ARCHIVO INFORMÁTICO



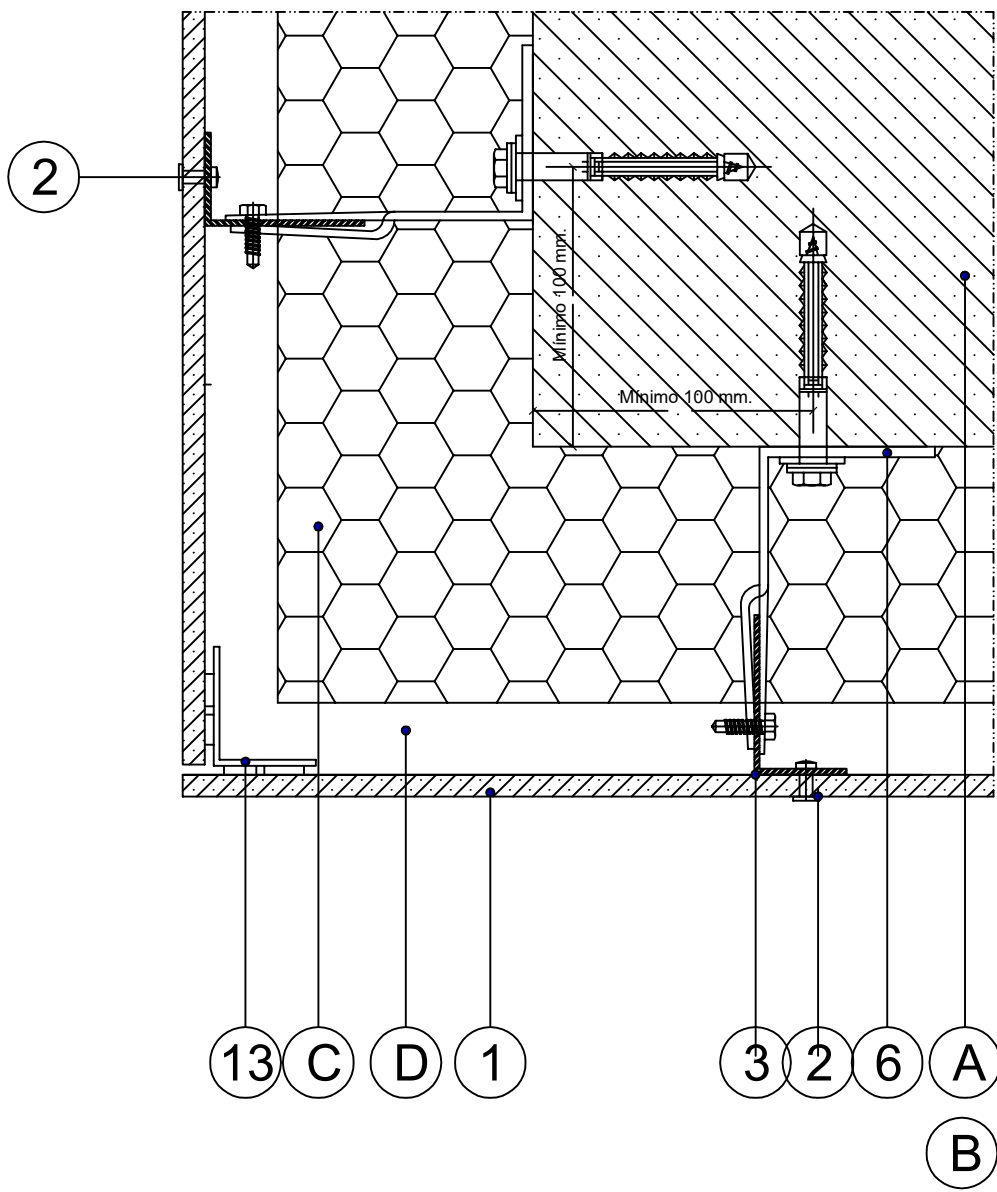
info@saate.es
93 734 36 67
www.saate.es



- A. Forjado
- B. Cerramiento base
- C. Aislamiento térmico
- D. Cámara de aire

1. Placa de fachada
2. Remache
3. Montante vertical en "L"
4. Montante vertical en "T"
5. Anclaje doble sobre forjado
6. Anclaje simple sobre cerramiento
7. Chapa base
 - 7.1. Perforaciones 1010 mm c/50 mm
8. Ángulo de soporte
9. Coronamiento
10. Vierteaguas
11. Masilla de poliuretano para adherir y sellar
12. Chapa base arranque
 - 12.1. Perforaciones 1010 mm c/50 mm
13. Chapa base esquina
14. Chapa base jamba
15. Espuma de poliuretano
16. Remate de aluminio
17. Pieza aluminio atornillada

DETALLES TÉCNICOS DE FACHADA VENTILADA			 <p>SAATE PREMIUM BUILDING SYSTEMS</p> <p>info@saate.es 93 734 36 67 www.saate.es</p>	
SISTEMA DE FIJACIÓN		Nº PLANO		FECHA
SAATE FVR-01 Sistema remachado		4		Febrero 2025
DETALLE	REFERENCIA	ARCHIVO INFORMÁTICO		



- A. Forjado
 - B. Cerramiento base
 - C. Aislamiento térmico
 - D. Cámara de aire
1. Placa de fachada
 2. Remache
 3. Montante vertical en "L"
 4. Montante vertical en "T"
 5. Anclaje doble sobre forjado
 6. Anclaje simple sobre cerramiento
 7. Chapa base
 - 7.1. Perforaciones 1010 mm c/50 mm
 8. Ángulo de soporte
 9. Coronamiento
 10. Vierendeaguas
 11. Masilla de poliuretano para adherir y sellar
 12. Chapa base arranque
 - 12.1. Perforaciones 1010 mm c/50 mm
 13. Chapa base esquina
 14. Chapa base jamba
 15. Espuma de poliuretano
 16. Remate de aluminio
 17. Pieza aluminio atornillada

DETALLES TÉCNICOS DE FACHADA VENTILADA

SISTEMA DE FIJACIÓN

SAATE FVR-01 Sistema remachado

Nº PLANO

5

FECHA

Febrero 2025

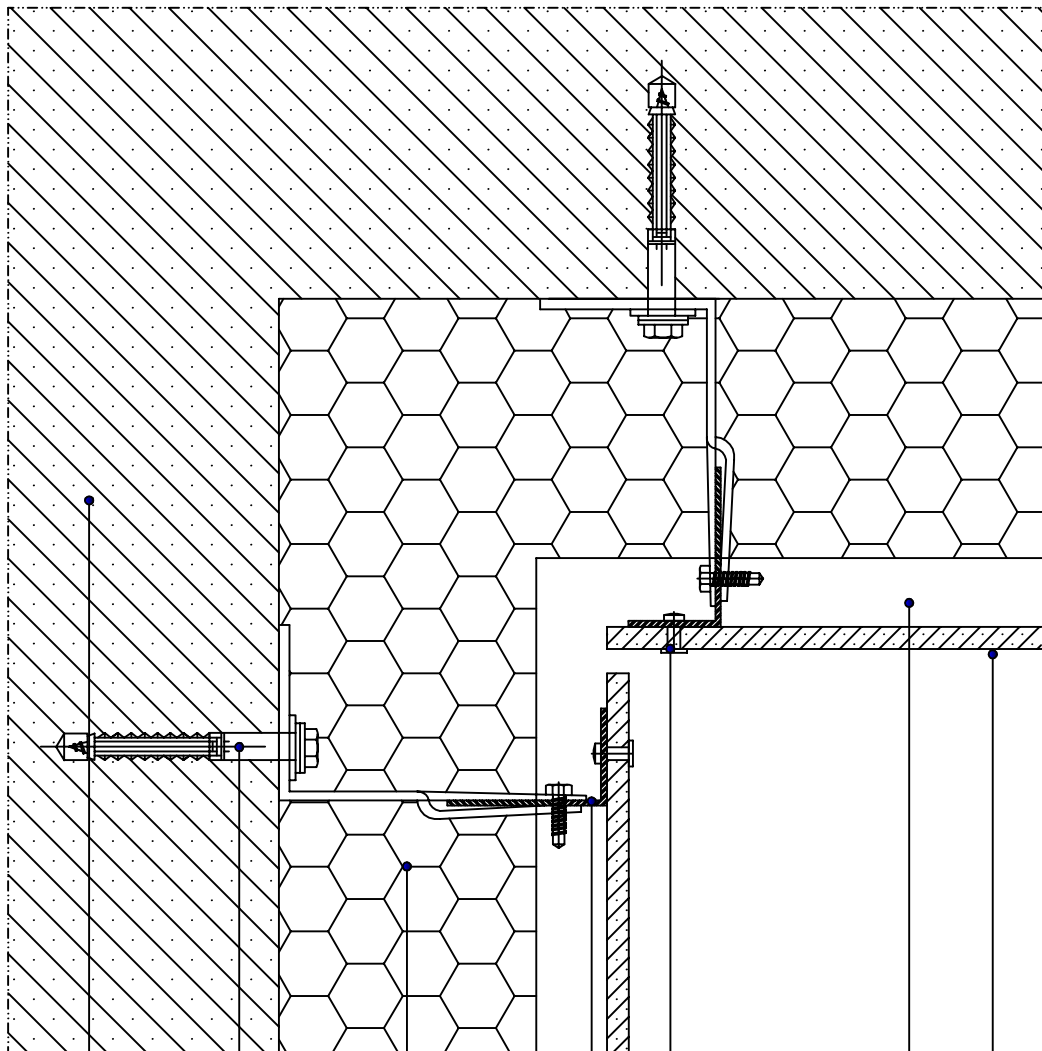
DETALLE

REFERENCIA

ARCHIVO INFORMÁTICO



info@saate.es
93 734 36 67
www.saate.es



- A. Forjado
- B. Cerramiento base
- C. Aislamiento térmico
- D. Cámara de aire

1. Placa de fachada
2. Remache
3. Montante vertical en "L"
4. Montante vertical en "T"
5. Anclaje doble sobre forjado
6. Anclaje simple sobre cerramiento
7. Chapa base
 - 7.1. Perforaciones $\varnothing 10$ mm c/50 mm
8. Ángulo de soporte
9. Coronamiento
10. Vierteaguas
11. Masilla de poliuretano para adherir y sellar
12. Chapa base arranque
 - 12.1. Perforaciones $\varnothing 10$ mm c/50 mm
13. Chapa base esquina
14. Chapa base jamba
15. Espuma de poliuretano
16. Remate de aluminio
17. Pieza aluminio atornillada

A

6

C

3

2

D

1

B

DETALLES TÉCNICOS DE FACHADA VENTILADA

SISTEMA DE FIJACIÓN

SAATE FVR-01 Sistema remachado

Nº PLANO

6

FECHA

Febrero 2025

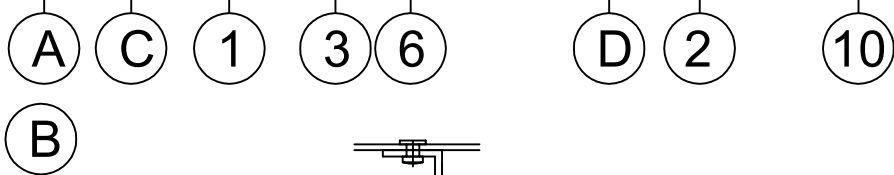
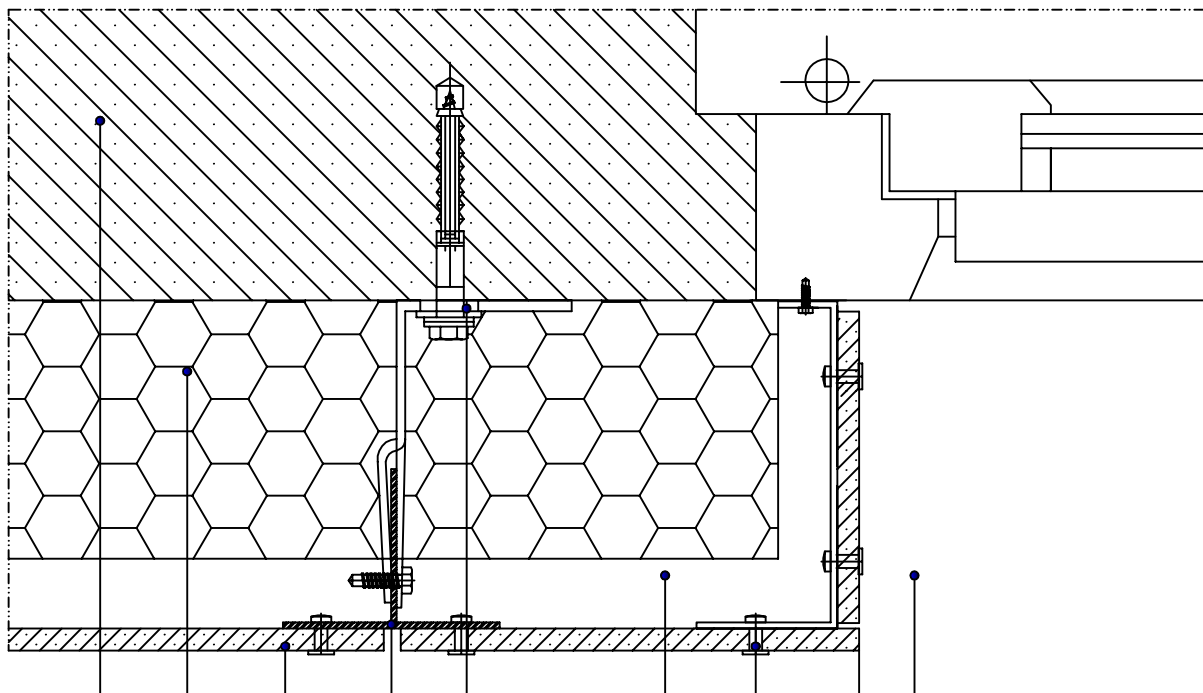
DETALLE

REFERENCIA

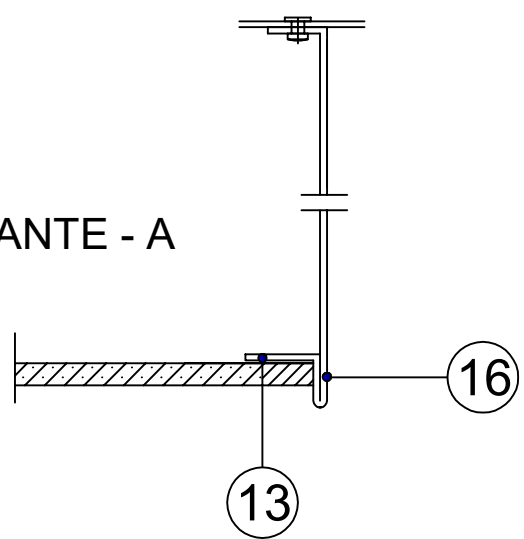
ARCHIVO INFORMÁTICO


SAATE
 PREMIUM BUILDING SYSTEMS

info@saate.es
 93 734 36 67
 www.saate.es



VARIANTE - A

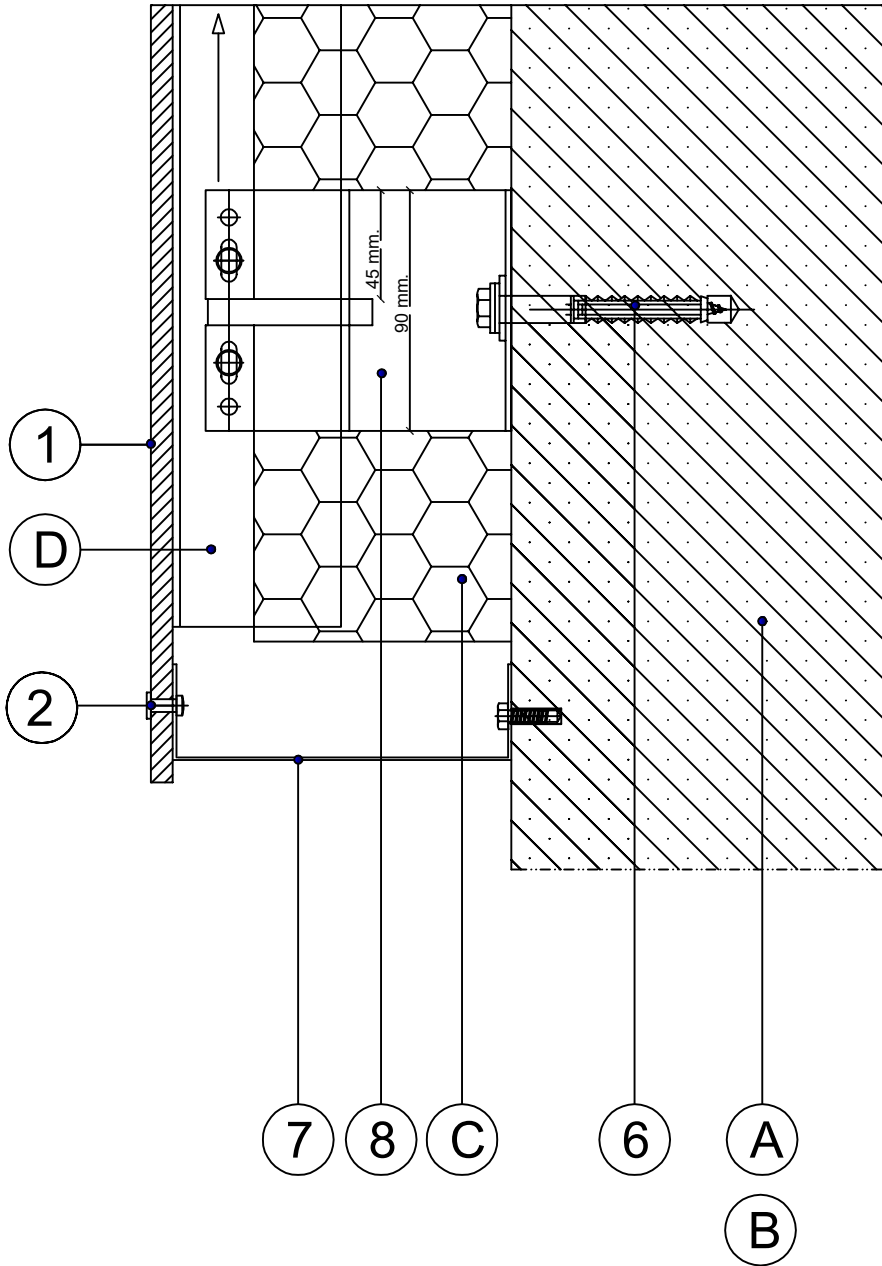


- A. Forjado
- B. Cerramiento base
- C. Aislamiento térmico
- D. Cámara de aire
- 1. Placa de fachada
- 2. Remache
- 3. Montante vertical en "L"
- 4. Montante vertical en "T"
- 5. Anclaje doble sobre forjado
- 6. Anclaje simple sobre cerramiento
- 7. Chapa base
 - 7.1. Perforaciones 1010 mm c/50 mm
- 8. Ángulo de soporte
- 9. Coronamiento
- 10. Vierteaguas
- 11. Masilla de poliuretano para adherir y sellar
- 12. Chapa base arranque
 - 12.1. Perforaciones 1010 mm c/50 mm
- 13. Chapa base esquina
- 14. Chapa base jamba
- 15. Espuma de poliuretano
- 16. Remate de aluminio
- 17. Pieza aluminio atornillada

DETALLES TÉCNICOS DE FACHADA VENTILADA		
SISTEMA DE FIJACIÓN	Nº PLANO	FECHA
SAATE FVR-01 Sistema remachado	7	Febrero 2025
DETALLE	REFERENCIA	ARCHIVO INFORMÁTICO

SAATE
PREMIUM BUILDING SYSTEMS

info@saate.es
93 734 36 67
www.saate.es



- A. Forjado
 - B. Cerramiento base
 - C. Aislamiento térmico
 - D. Cámara de aire
1. Placa de fachada
 2. Remache
 3. Montante vertical en "L"
 4. Montante vertical en "T"
 5. Anclaje doble sobre forjado
 6. Anclaje simple sobre cerramiento
 7. Chapa base
 - 7.1. Perforaciones 10/10 mm c/50 mm
 8. Ángulo de soporte
 9. Coronamiento
 10. Vierteaguas
 11. Masilla de poliuretano para adherir y sellar
 12. Chapa base arranque
 - 12.1. Perforaciones 10/10 mm c/50 mm
 13. Chapa base esquina
 14. Chapa base jamba
 15. Espuma de poliuretano
 16. Remate de aluminio
 17. Pieza aluminio atornillada

DETALLES TÉCNICOS DE FACHADA VENTILADA

SISTEMA DE FIJACIÓN

SAATE FVR-01 Sistema remachado

Nº PLANO

8

FECHA

Febrero 2025

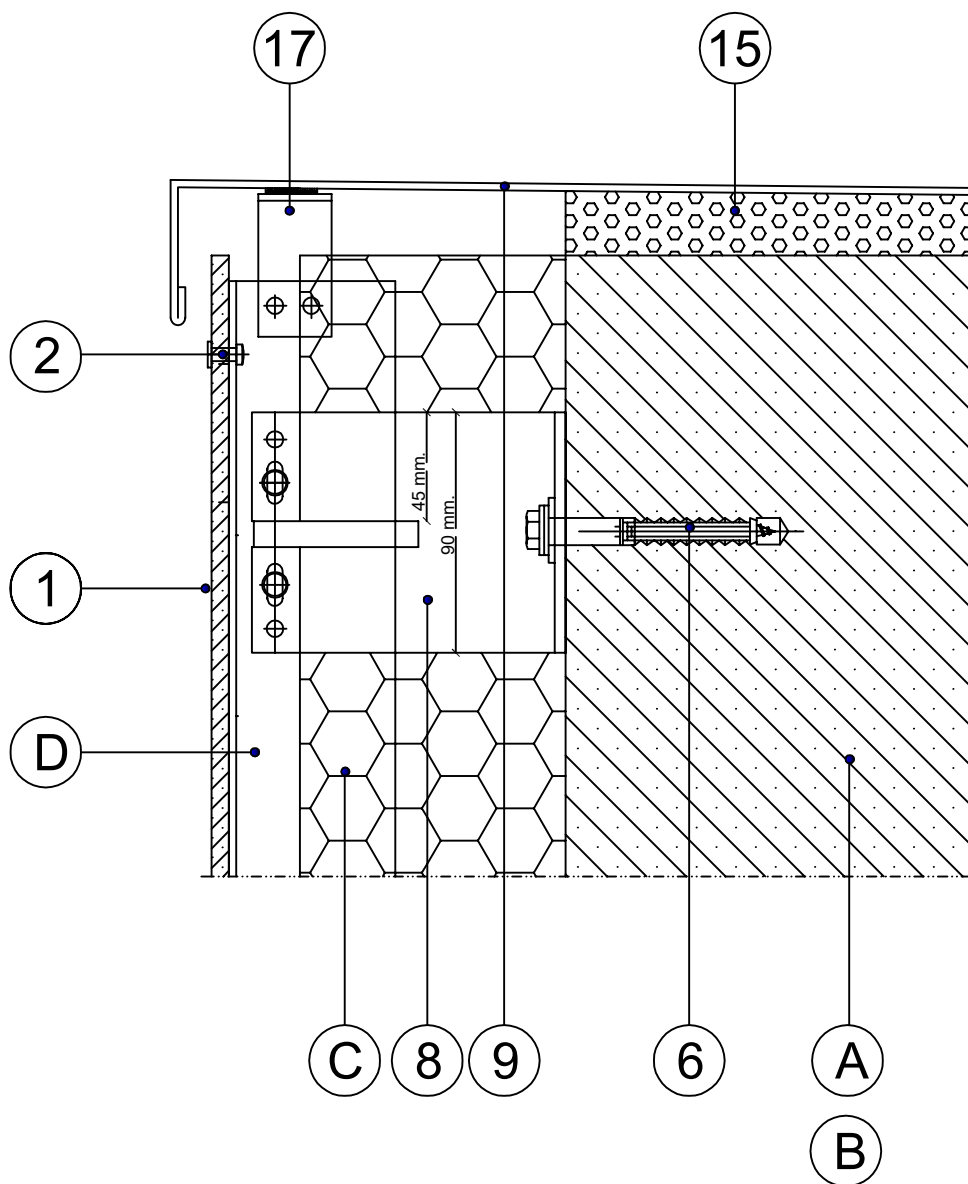
DETALLE

REFERENCIA

ARCHIVO INFORMÁTICO

SAATE
PREMIUM BUILDING SYSTEMS

info@saate.es
93 734 36 67
www.saate.es



- A. Forjado
 - B. Cerramiento base
 - C. Aislamiento térmico
 - D. Cámara de aire
1. Placa de fachada
 2. Remache
 3. Montante vertical en "L"
 4. Montante vertical en "T"
 5. Anclaje doble sobre forjado
 6. Anclaje simple sobre cerramiento
 7. Chapa base
 - 7.1. Perforaciones 1010 mm c/50 mm
 8. Ángulo de soporte
 9. Coronamiento
 10. Vierteaguas
 11. Masilla de poliuretano para adherir y sellar
 12. Chapa base arranque
 - 12.1. Perforaciones 1010 mm c/50 mm
 13. Chapa base esquina
 14. Chapa base jamba
 15. Espuma de poliuretano
 16. Remate de aluminio
 17. Pieza aluminio atornillada

DETALLES TÉCNICOS DE FACHADA VENTILADA

SISTEMA DE FIJACIÓN

SAATE FVR-01 Sistema remachado

Nº PLANO

9

FECHA

Febrero 2025

DETALLE

REFERENCIA

ARCHIVO INFORMÁTICO


SAATE
 PREMIUM BUILDING SYSTEMS

info@saate.es
 93 734 36 67
 www.saate.es